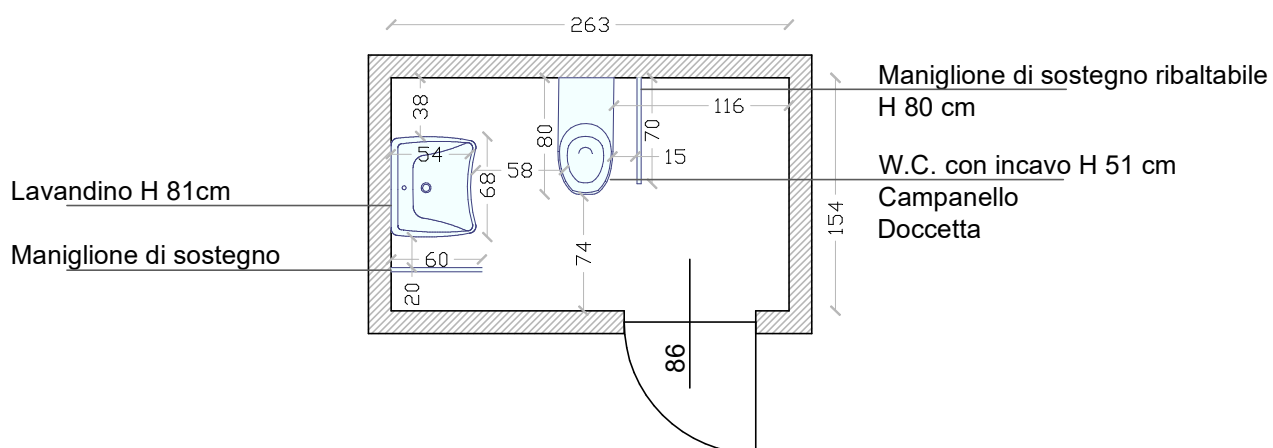


TAVOLA:

MART - MUSEO DI ARTE MODERNA E CONTEMPORANEA
PARTICOLARE BAGNO ATTREZZATO AREA EDUCAZIONE
(MASCHI)
scala 1:50

DATA:

GIUGNO 2023



RILEVAZIONE EFFETTUATA DA COOPERATIVA HANDICREA

via S. Martino 46, 38122 Trento
Tel. 0461-239396 E-mail: info@handicrea.it

