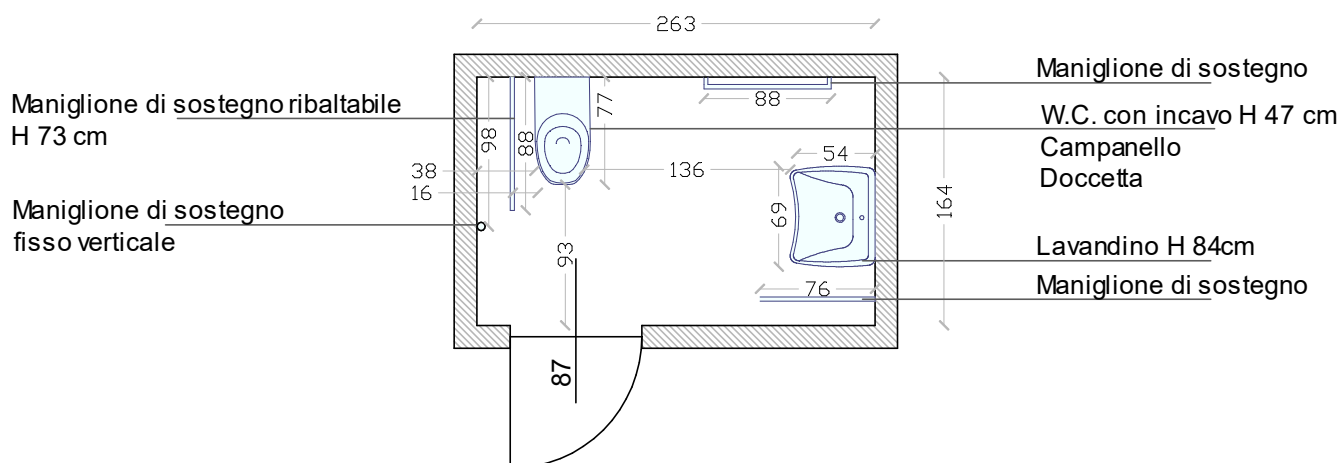


TAVOLA:

MART - MUSEO DI ARTE MODERNA E CONTEMPORANEA  
PARTICOLARE BAGNO ATTREZZATO PIANO TERRA (MASCHI)  
scala 1:50

DATA:

GIUGNO 2023



RILEVAZIONE EFFETTUATA DA COOPERATIVA HANDICREA

via S. Martino 46, 38122 Trento  
Tel. 0461-239396 E-mail: [info@handicrea.it](mailto:info@handicrea.it)

