

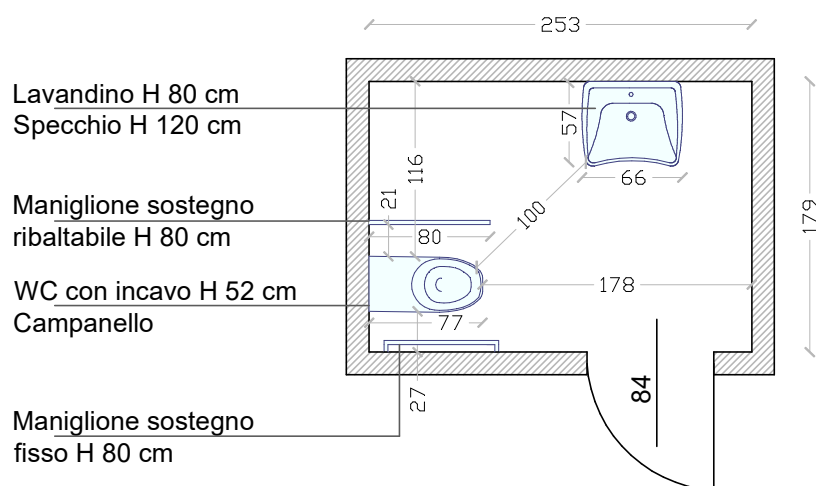
TAVOLA:

DATA:

BAR RISTORANTE LAGO DEI CAPRIOLI  
PARTICOLARE BAGNO PIANO SEMINTERRATO

scala 1:50

GIUGNO 2023



RILEVAZIONE EFFETTUATA DA COOPERATIVA HANDICREA

via S. Martino 46, 38122 Trento  
Tel. 0461-239396 E-mail: [info@handicrea.it](mailto:info@handicrea.it)

