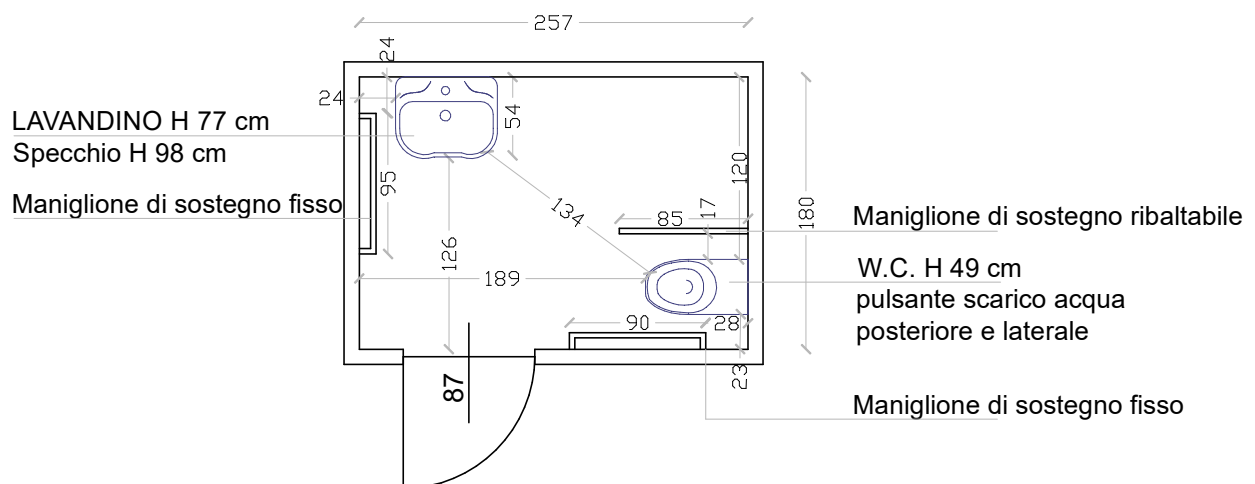


TAVOLA:

DATA:

CABINOVIA DAOLASA - VAL MASTELLINA  
PARTICOLARE BAGNO STAZIONE A VALLE  
scala 1:50

07.08.2020



RILEVAZIONE EFFETTUATA DA COOPERATIVA HANDICREA

via S. Martino 46, 38122 Trento  
Tel. 0461-239396 E-mail: [info@handicrea.it](mailto:info@handicrea.it)

