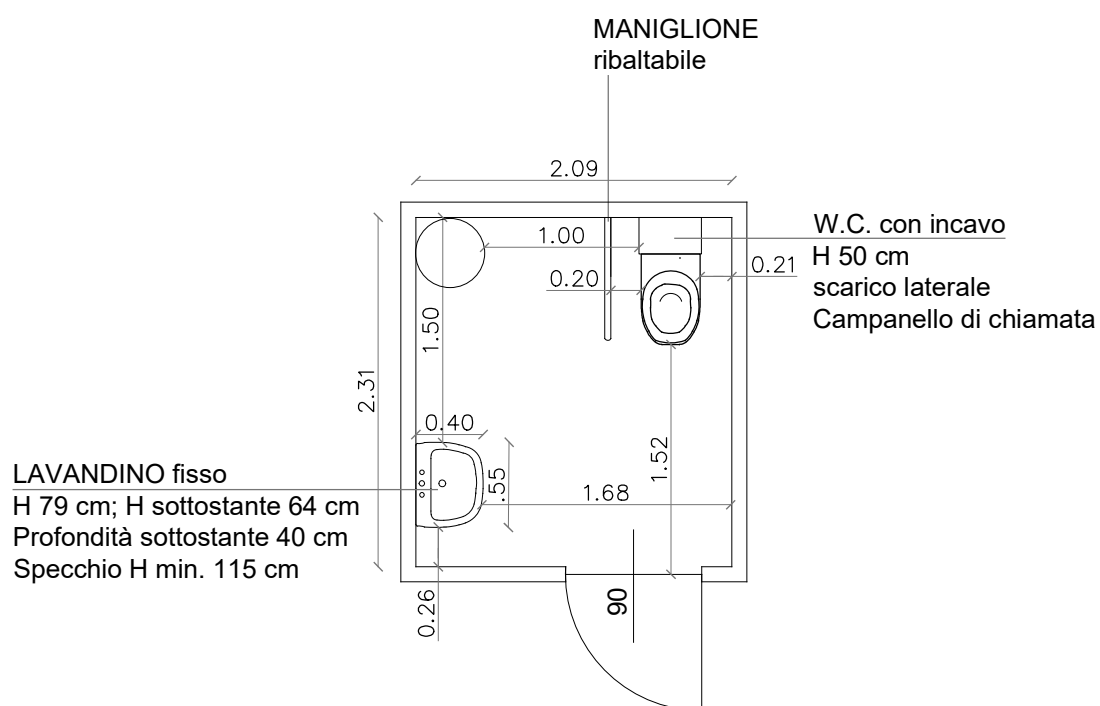


TAVOLA:

DATA:

PIANTINA BAGNO CHIMICO
RANGO
scala 1:50

12.08.2019



RILEVAZIONE EFFETTUATA DA COOPERATIVA HANDICREA

via S. Martino 46, 38122 Trento
Tel. 0461-239396 E-mail: info@handicrea.it

