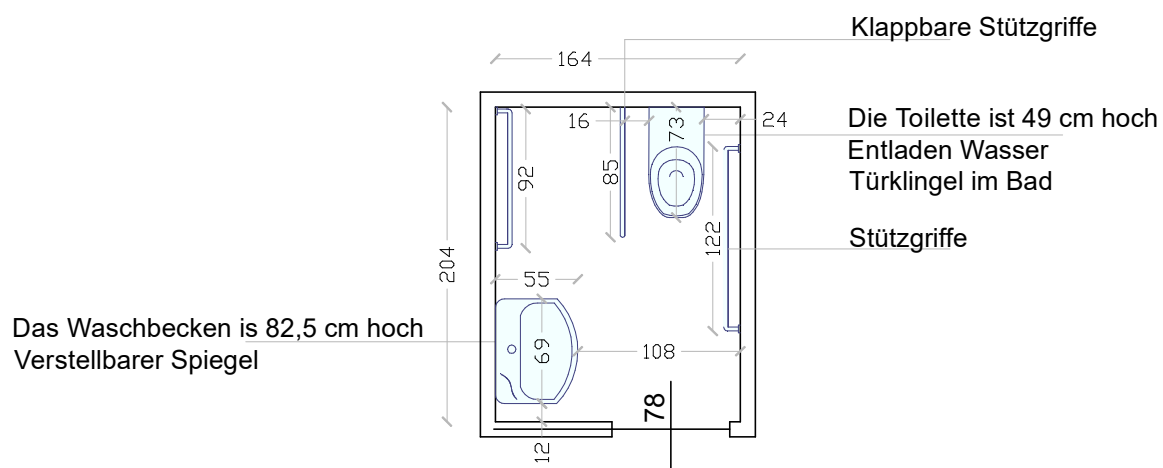


TAVOLA:

DATUM:

MUSEO DIOCESANO TRIDENTINO  
AUSGESTATTETEN TOILETTEN

14.10.2020



ERKENNUNG DURCH COOPERATIVA HANDICREA

via S. Martino 46, 38122 Trento  
Tel. 0461-239396 E-mail: [info@handicrea.it](mailto:info@handicrea.it)

